

Brugsanvisning for varmekanon

Type : SR70 (2010) / SU18 (2010) / SD70 / FD20 / GE 20

**DENNE BRUGSANVISNING SKAL
LÆSES FØR OPSTART AF VARMEKANON**

**VIGTIGE INFORMATIONER OM
DIN VARMEKANON**

Model :

Købsdato :

Forhandler :

Faktura nummer :

INDHOLDSFORTEGNELSE

	Side
Praktiske forhold ved modtagelse af varmekanonen	2
Funktionsskitse	3
Brugsanvisning	4-5
Vedligeholdelse, fejl og mulige løsningsforslag	6
Reklamation og service	6-7

El-diagram samt øvrige forhold af teknisk art, henvises til den medfølgende flersprogede tekniske vejledning. Denne vejledning er en brugsanvisning.



Varmekanon skal have korrekt eltilslutning (230v)
For lav eller høj spændning, samt lange forlængerledninger eller
forlængerledninger med lavt kvadrat vil give vitale driftproblemer.

2 Praktiske forhold ved modtagelse af varmekanonen

Ved modtagelse skal følgende kontrolleres :

- Undersøg straks ved modtagelsen af denne vare om emballagen har lidt overlast, og om indholdet er intakt.
- Er der transportskade på produktet, må fragtbrevet ikke underskrives uden anmærkning.
- **Ved transportskade skal De omgående henvende Dem til det transportselskab, der har udført transporten.**
- Derefter skal de henvende dem til Anteco Mobile Units A/S på telefon 70 26 83 26.

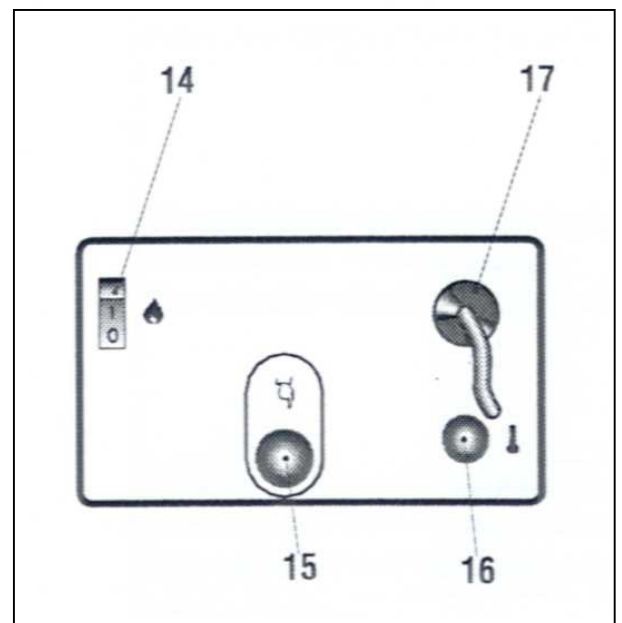
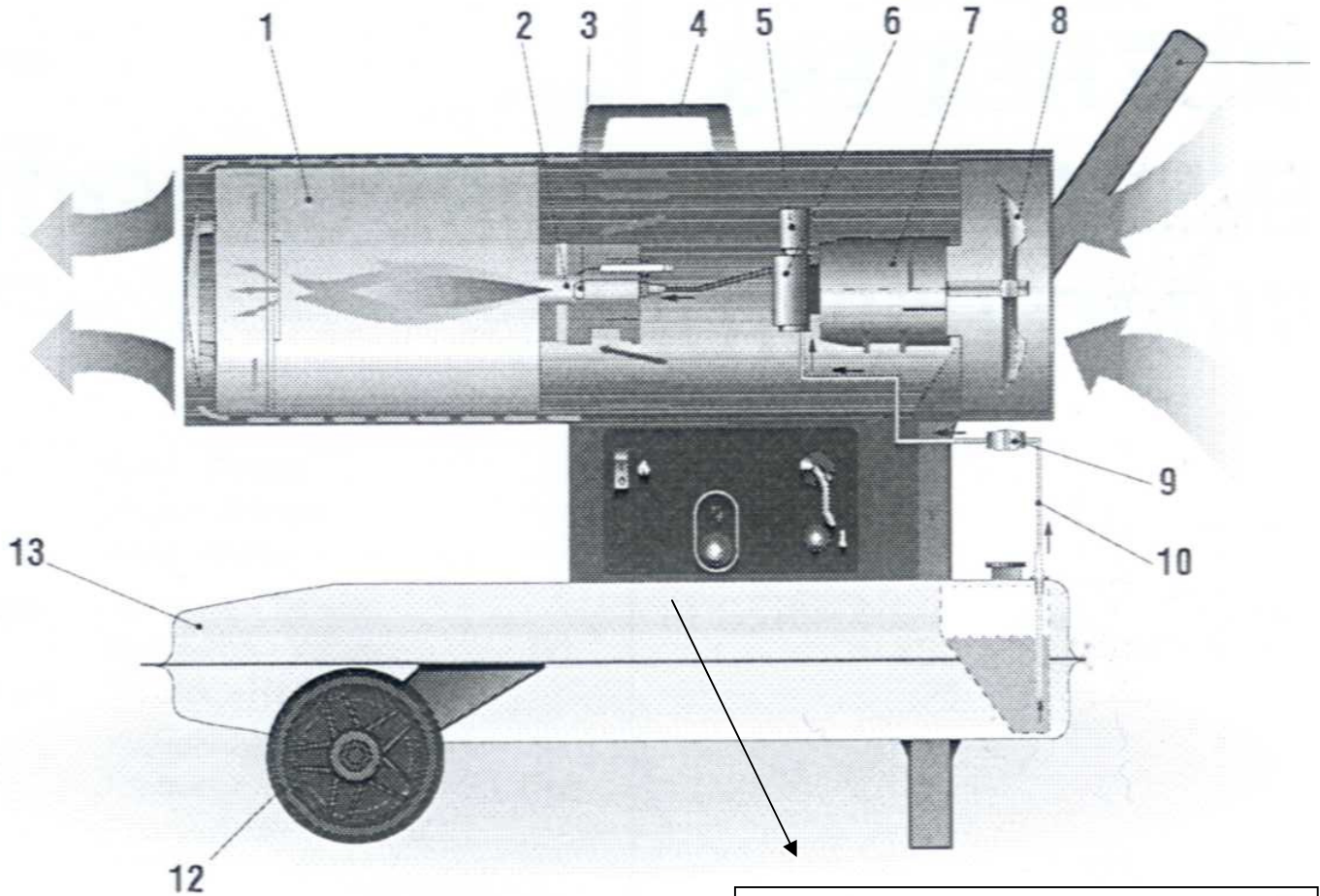
The logo for Anteco, featuring a stylized 'A' inside a rounded square followed by the word 'Anteco' in a sans-serif font.

Det er altid modtageren, der skal reklamere



5 gode råd til optimal drift.

1. **Varmekanonen skal have korrekt eltilslutning (230V). For lav eller høj spænding, samt lange forlængerledninger eller forlængerledninger med lavt kvadrat vil give vitale driftproblemer.**
2. **Brug ren olie fra en ren dunk (beregnet for olie) eller direkte fra en olietank.**
3. **Rens oliefilteret jævnligt.**
4. **Årligt serviceeftersyn af en oliefyrsmontør reducerer driftstop på ubelejlige tidspunkter.**
5. **Efter de første 10 timers drift, bør alle skrue på kabinet og ved brænder efterspændes.**



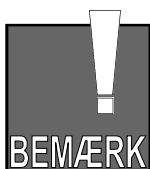
1	Brændkammer	7	Motor	13	Brændstoftank
2	Brænder	8	Ventilator	14	Afbryder
3	Dyse	9	Oliefilter	15	Kontrollampe med resetknop
4	Håndtag	10	Brændstofkredsløb	16	Hul til montage af hunstik for ekstern styring
5	Magnetventil	11	Håndtag og støttefod Ekstraudstyr	17	EI-kabel — 230v
6	Pumpe	12	Hjul Ekstraudstyr		

4 Brugsanvisning

GENERELT

Modellerne SR70 (2010) / SD70 / SU18 (2010) / GE20 (herefter benævnt **SR**) er varmekanoner beregnet for dieselolie eller petroleum.

SR varmekanoner producerer varm luft blandet med forbrændingsluftarter, og skal derfor benyttes i ventilerede omgivelser, hvor mennesker eller dyr ikke opholder sig.



Følg altid lokale love, bestemmelser og regler ved brug af varmekanonen. Brugeren er ansvarlig for at brandmyndighedernes krav overholdes. Der skal før varmekanonen tages i brug, skiftes til dansk el-stik med jord, så dansk lovgivning følges. Dette stik leveres IKKE med varmekanonen.

VIGTIGT !

- Læs og følg denne brugsanvisning / brugermanual før De anvender varmekanonen. Følg anvisningerne og sikre dem, at alle forhold omkring varmekanonen følges. Producenten fraskriver sig ethvert ansvar for varmekanonen, hvis denne anvisning ikke følges.
- Brug den kun på steder der er fri for brandbare dampe eller et højt støvindhold.
- Brug aldrig varmekanonen i umiddelbar nærhed af brandbare materialer.
- Minimumsafstanden til varmekanonen fra omgivende genstande er 2.50 meter.
- Kontroller at der er nem adgang til brandslukningsmateriale.
- Kontroller at der er tilstrækkelig med frisk luft i overensstemmelse med varmekanonens egenskaber. **SR** varmekanoner bør kun anvendes i områder med god ventilation for at undgå kulilteforgiftning.
- Bloker aldrig luft indtag (bag ved) eller afgang (foran).
- Placer varmekanonen nær et el-udtag med korrekt spænding .
- Kontroller at der ikke er direkte træk i lufttilførsel og luftafgang på varmekanonen.
- Kontroller at varmekanonen ikke står i direkte regn eller på anden måde udsat for vand og fugt.
- Tilsæt petroleum til olien i tilfælde af meget lave temperaturer, forhør deres olieselskab herom.
- Kontroller at varmekanonen altid er under opsyn og hold børn og dyr væk fra den.
- Kontroller at ventilatoren kan rotere frit, før De starter ovnen.
- Tag stikket ud når ovnen ikke er i brug.

BETJENING

Før De starter ovnen, undersøg at Deres elinstallationer er i overensstemmelse med oplysningerne på typeskiltet.

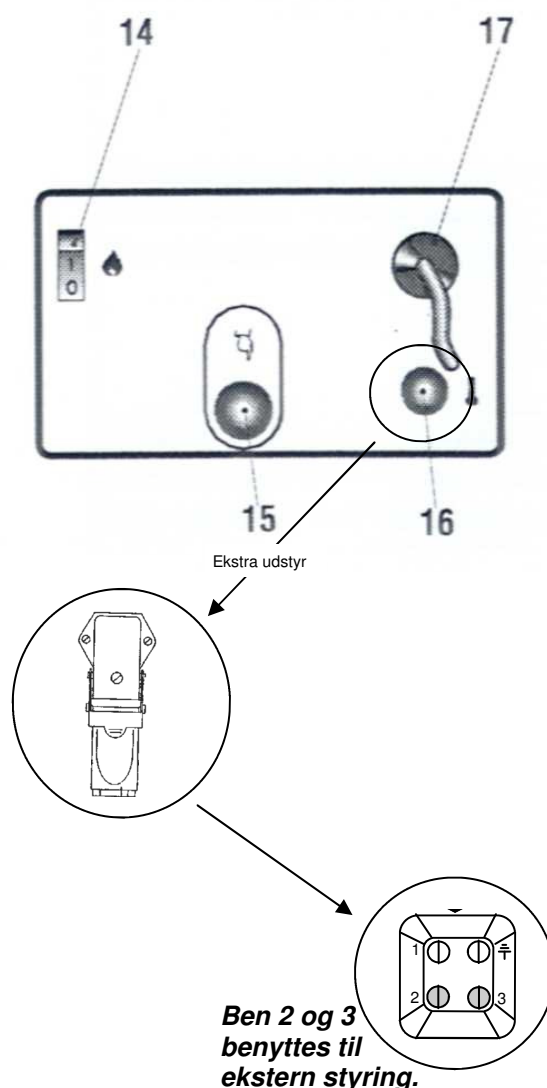


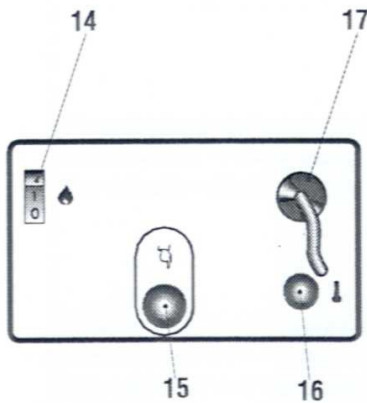
Advarsel
Hovedledningen skal tilsluttes fejlstrømsrelæ og jordforbindelse.

EKSTERNSTYRING

Varmekanonen kan køre med automatisk, når varmekanonen tilsluttes en ekstern styring for eksempel en termostat, et ur, en hygrostat eller en ventilationsstyring. Styreenheden tilsluttes ved at bryde en ledning mellem kontrolkassen og 0-1 kontakten på varmekanonen — se el-diagram.

Det anbefales altid at montere et termostat-hunstik, den brudte ledning føres til stikkets ben (2) og (3) og den eksterne styreenhed monteres i hunstik der sættes i hunstik (16) på varmekanonen. Termostat-hunstik er ekstra-udstyr.





Kontrolpanel

- 14 Afbryder (0 - 1)
Position 1 : Drift
Position 0 : Slukket
- 15 Kontrollampe med resetknap.
- 16 Tilslutning for ekstern styring
- 17 EL-ledning (230V 1F 50Hz)
Der skal være 230 V.

FOR AT STARTE OVNE SKAL DE:

Varmekanonen kan bruges til konstant drift eller med automatisk drift via en ekstern styring, der bestemmer driftcyklus for varmekanonen (se afsnittet ekstern styring)

- Tilslutte hovedledningen (17)
- Indstil den eksterne styring (termostat eller lign.) på den ønskede værdi (hvis tilsluttet (16))
- Tryk på afbryderkontakten (14) - sættes i position "1".

Ventilatoren starter, umiddelbart efterfulgt af tænding, efter en kort tid kommer flammen,
BEMÆRK !! Denne cyklus tager ca. 30 sekunder.

Når ovnen startes for første gang eller startes efter, at olietanken har været helt tømt, kan olietilstrømningen være svækket p.g.a. luft eller manglende olie i kredsløbet. I så fald vil kontrolboksen slå ovnen fra, og det er måske nødvendigt at gentage startproceduren et par gange ved at trykke på resetknappen (15) - Resetknappen vil i fejltilstand lyse rød og i opstarts tilstand lyse grøn — denne cyklus kan tage 30 sekunder, før kontrolkassen har nulstillet opstartssekvensen.

Starter varmekanonen ikke, så kontroller at olietanken er fuld og tryk derefter på reset knappen (15).
Starter varmekanonen stadig ikke, så se under afsnittet "Observerede fejl, mulige årsager og løsninger"



Advarsel
Falder spændingen til under 190 V stopper varmekanonen og genstarter først automatisk ved 205 v. Spændinger under 220 v kan have fatal indflydelse på motor og forbrænding — Sikre dem derfor at der ikke benyttes lange eller tynde forlængerledninger.

SLUKNING AF OVNE

Stil hovedkontakten (14) på "0" eller den eksterne styring sættes til en værdi, der stopper varmekanonen, f.eks. drej termostat til laveste position. Flammen stopper, og varmekanonen efterventilerer og nedkøler brændkammeret i ca. 90 sekunder. **BEMÆRK ! Varmekanonen må IKKE slukkes direkte på stik-kontakten, da ventilatoren skal nedkøle brændkammeret.**

SIKKERHEDSFORANSTALTNINGER

Varmekanonen har en elektronisk kontrolboks. I tilfælde af fejlfunktion vil denne boks slukke varmekanonen. Samtidig tænder kontrollampen i resetknappen og lyser rødt (15).

Varmekanonen er også udstyret med en sikkerhedstermostat der slukker varmekanonen i tilfælde af overophedning. Denne termostat genindstiller automatisk, men der skal trykkes på resetknappen (15), før varmekanonen kan startes igen.



Advarsel
Før De gør forsøg på at genstarte varmekanonen, skal de finde og eliminere årsagen til overophedningen.

TRANSPORT

Før ovnen flyttes skal den slukkes og stikkes tages ud af kontakten. Vent med at flytte ovnen til den er fuldstændig nedkølet, og sikre Dem at låget til olietanken er skruet sikkert på.

Varmekanoner med hjul skal køres til næste arbejdsopgave, hvorimod varmekanoner uden hjul skal flyttes med passende løftegrej. Der skal altid løftes i løfteøjler eller under varmekanonen. Vær altid forsigtig når varmekanonen løftes, og kontroller at der ikke er fare for personskade ved løftet og transporten.

VEDLIGEHOLDELSE



ADVARSEL
Ved vedligeholdelse må varmekanonen IKKE være tilsluttet el.

For hver 50 timer;

- Kontroller oliefilter er det snavset bør dette skiftes.
- Rens varmekanonen indvendigt med trykluft.
- Rens elektroderne og kontroller afstand (2,5-3 mm).
- Efterspænd varmekanonen.

Observeret fejl	Mulig årsag	Løsning
Motoren starter ikke, ingen antænding	Ingen strøm	Kontroller hovedledning (bør være 220-240v-1-50Hz) Kontroller at kontakten står på rette position og funktion Kontroller sikringen
	Forkert indstilling af rumtermostat eller anden kontrol instans	Kontroller at temperaturen er indstillet korrekt . Hvis der er termostat, så sikre Dem at den valgte temperatur er højere end lokaletemperaturen.
	Defekt termostat eller anden kontrol	Udskift kontrolenheden
	Defekt elektrisk motor	Udskift den elektriske motor
	Den elektriske motors lejer er defekte	Udskift den elektriske motor
	Udbrændt kondensator	Udskift kondensator
Motoren starter, ingen tænding eller motoren sætter ud.	Defekt elektrisk tændanordning	Kontroller HT-forbindelserne til elektroder og transformere Kontroller elektrodeindstillingerne (afstand 2,5 til 3 mm) Kontroller at elektroderne er rene Udskift HT-transformere
	Defekt kontrolboks	Udskift kontrolboksen
	Defekt fotocelle	Rens eller udskift fotocelle.
	Ikke nok eller slet ingen olie til brænderen	Kontroller om olieslangerne til motorpumpen er defekte Kontroller brændstofssystemet inkl. filter for utætheder Rens eller udskift oliedyse
Motoren starter, ovnen udsender røg	Defekt spole på magnetventilen	Kontroller de elektriske forbindelser Kontroller sikkerhedstermostaten Rens eller udskift cylinderspøle
	Ikke tilstrækkelig forbrændingsluft	kontroller at luftindtag og udløb ikke er blokeret Kontroller at forbrændingsluftklappen er indstillet korrekt Rens brænderskive (plade)
	For meget forbrændingsluft	Kontroller at forbrændingsluftklappen er indstillet korrekt
	Brændstoffet er forurenset eller indeholder vand	Udskift brændstoffet Rens oliefilter
	Luft i olieledningsløbet	Kontroller brændstofsledninger (rør) og oliefilter for utætheder
	Brænderen får ikke nok brændstof	Kontroller trykket i pumpen Rens eller udskift brændstofsdyse (mundstykke)
Brænderen får for meget brændstof	Kontroller trykket i pumpen Udskift brændstofsdyse (mundstykke)	
Ovnen slukker ikke.	Defekt magnetventilspole	Udskift denne.

Reklamation og servicebestemmelser

Varmekanoner af typen SR er af høj kvalitet. Varmekanonerne er udført i pulverlakeret plade, brændkammer i rustfrit stål og tekniske komponenter fra bl.a. Danfoss / LG. Varmekanonen er opstartet og prøvekørt inden levering for at sikre den høje kvalitet. Dette gør, at varmekanonen er meget driftsikker og ved korrekt brug af varmekanonen, vil denne køre uden driftstop.

Følgende dækkes af reklamation :

- Tekniske og defekte dele på varmekanonen, der er forårsaget af forkert montering fra leverandøren.
- Tekniske dele der ved leveringen af varmekanonen er defekte.

Ved reklamation :

- Kontakt Anteco, på telefon 70 26 83 26, og aftal reparation
- Udfyld garantirapport og send denne med produktet FRANKO til Anteco,
- Anteco fremsender herefter produktet efter reparationen UFRANKO til ejeren af produktet.

Følgende dækkes **ikke** af reklamation :

- Problemer, der er forårsaget af snavs i olien, tilstoppet brændstofførførsel, samt andre problemer der er forårsaget af dårlig og uren olie.
- Problemer, der er forårsaget af over- eller under-spænding (Korrekt spænding for varmekanonen er 230 v. Bemærk at lange forlængerledninger af lav kvadrat, vil nedsætte spændningen til varmekanonen væsentligt).
- Problemer der er forårsaget af manglende vedligeholdelse og efterspændning af varmekanonen. Varmekanonen skal i henhold til brugsvejledningen vedligeholdes og renses for snavs jævnlige. Samtidig bør dele som elektroder, olietilførsel og filterglas med jævne mellemrum efterspændes.
- Typiske fejl der på baggrund af ovenstående 3 punkter ikke dækkes af garanti er, hvis varmekanonen soder, dette skyldes oftest problemer med olien eller for lav spænding.

Vejledning til reklamation af varmekanoner

- Ved en reklamation **ring til Anteco** på telefon 70 26 83 26, og aftal procedure for reparation,.
- Beskriv omhyggeligt hvilken del og årsag der er til reklamationen.
- Varmekanonnen fremsendes franko til Anteco Mobile Units A/S.

Forhandlerinformation

Firma
Adresse
Adresse
Postnr / By
Telefon
Kontaktperson

Kundeinformation:

Kunde
Adresse
Adresse
Postnr / By
Telefon
Kontaktperson

Produktinformation:

Model
Serienr.
Købsdato

Beskrivelse af fejl :

Beskrivelse af forventet årsag :

*BEMÆRK! Snavs i olie og tilstopning af oliesystem og dyse, samt misligholdelse, forkert brug af udstyret og i strid med brugsvejledning kan ikke berettige garantireparation.
Ligeledes dækkes ikke justering og efterspænding af dele, samt varmekanoner der har kørt med underspænding.*

CE

Forhandler

Importør : Anteco Mobile Units A/S

The logo for Anteco, featuring a stylized 'A' inside a rounded square followed by the word 'nteco' in a lowercase, sans-serif font.

Tel. 70 26 83 26 — www.anteco.dk